

三六六教育初二上物理期中调研卷参考答案

一、单选题（每小题 2 分，共 24 分）

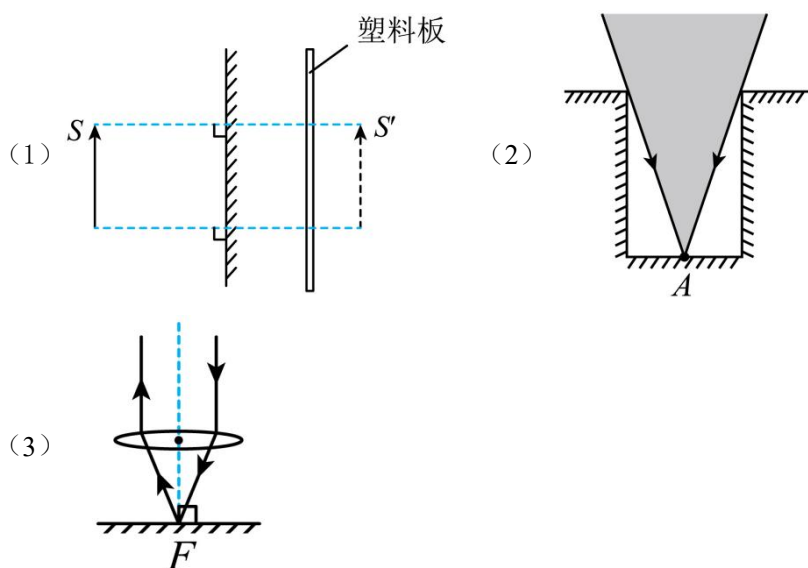
1	2	3	4	5	6	7	8	9	10	11	12
C	B	C	D	C	A	C	C	C	D	B	A

二、填空题（本题共 8 小题，每空 1 分，共 31 分）

13. (5分) (1) ①. 振动 ②. 转换
 (2) c (3) ①. 慢 ②. 次声波
14. (3分) ①. 凹面镜 ②. 会聚 ③. ①
15. (6分) ①. 色散 ②. 牛顿 ③. 白 ④. 蓝 ⑤. 黑 ⑥. 红
16. (3分) ①. 0.6 ②. 4.5 ③. 外
17. (3分) ①. BO ②. 左 ③. 大
18. (3分) ①. 反射 ②. 变小 ③. 下
19. (3分) ①. B ②. A 、 C ③. D
20. (5分) (1) 超声波 (2) ①. 大于 ②. A (3) 液体 (4) 60

三、作图题（共 6 分，每小题 2 分）

21. (6分) (工业园区)



四、实验探究题（共 39 分，每空 1 分）

22. (7分) (1) ①. 长度 ②. 横截面积 ③. A、B ④. 0

(2) 3 (3) ①. 不能 ②. 没有控制材料相同

23. (9分) (1) ①. 垂直 ②. 量角器

(2) ①. 粗糙 ②. 漫反射

(3) C (4) 顺

(5) C (6) ①. 不能 ②. A

24. (8分) (1) ①. 便于确定像的位置 ②. 薄 ③. ①

(2) 像与物大小相等 (3) ①. ② ②. 光屏上没有像

(4) 垂直 (5) 不随

25. (4分) (1) 1 (2) 0° (3) ①. 不变 ②. 上

26. (7分) ①. 长波紫外线透过率 ②. 衣服材质 ③. 多 ④. 1、3 或 2、4 ⑤.

错误 ⑥. 没有控制衣服的层数（厚度）相同 ⑦. 穿颜色较深的衣服

27. (4分) (1) A (2) 小于 (3) CD (4) A